

MONTERINGSANVISNING



Albabalk

Bender Albabalk är ett armerat lättklinkerelement. Med Albabalken erhålls isolering, gjutform och kantbalk i en och samma produkt. På arbetsplats sparas betong, armering och framför allt arbetstid.

Albabalken är idag ett inarbetat begrepp vid grundläggning med platta på mark på den svenska byggmarknaden. Produkten är helt prefabricerad i längder upp till 6 000 mm men kan också projektanpassas för att minska både moment på arbetsplats samt material & spill. Benders Albabalk kan med fördel användas till flera konstruktionslösningar, jämfört med andra kantelement & grundbalkssystem.

Produktbeskrivning

Allmänt

Benders Albabalk:

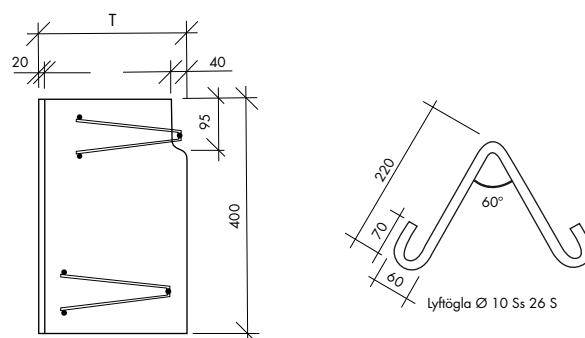
- Bildar en stabil form vid gjutning av plattan.
- Har en färdig utvändig yta.
- Tillgodoser behov av värmeisolering.
- Kan användas vid flera konstruktionstyper.
- Har slagåliga ytor – lätta att reparera.

Benders Albabalk består av cementbunden Leca lättklinker med densiteten 700 kg/m³, utvändig synlig del av balken består av lättklinkerbetong densitet 1700 kg/m³. Armeringen består av SB armeringsbalkar kvalitet NPS 500 som rostskyddas med Ankurri S rostskyddsfärg eller likvärdig.

Typer, mått och vikt

Benders Albabalk tillverkas enligt nedanstående tabell. Objektanpassade balkar tillpassas mot beställning.

Typ	Tjocklek mm	Höjd mm	Längd mm	Vikt kg/lpm (ca)
Albabalk 40	250	400	6000	90
Albabalk 60	250	600	6000	142
Garagebalk 50	250	500	6000	112,5
Albabalk i40	300	400	6000	95
Albabalk/sula 50	250	500	6000	106
Albabalk/sula 60	250	600	6000	134
Grundsula 2 m	600	250	2000	346
Grundsula 3 m	600	250	3000	519
Grundsula 5 m	600	250	5000	865



Verkan av luft

Kantelementets fasadsida är vindtät. Elementets ovansida ska tätas med cementbruk, se monteringsanvisning.

Verkan av höga och låga temperaturer

Murverk av lättklinker med motsvarande bredder är brandklassade i EI 240. Benders Albabalk är erfarenhetsmässigt frostbeständiga.

Egenskapskrav

Egenskap	Provningsmetod	Krav
Mått toleranser	Bredd, Höjd, Längd	± 3 mm + 0 - 10 mm
Densitet	SS 22 72 31	700 + 50 kg/m ³
Tryckhållfasthet	SS 22 72 31	3 MPa

Märkning

Följesedel eller märklapp på elementen ska innehålla uppgift om:

Se exempel

Benders		CE	Benämning	
Benders Sverige AB		9403-CPD-SC2144-12	Artikelnummer:	XXXXXXX
Box 29		SS-EN-1520	Längd	XXXXXX mm
SE -535 21 Kvärnum			Bredd	XXXXXX mm
17			Höjd	XXXXXX mm
Fabrik: Arboga 010-888 00 00			Beräknad vikt	kg

Övriga ingående komponenter

Betongplattor, Benders slät platta 400x400x50 mm

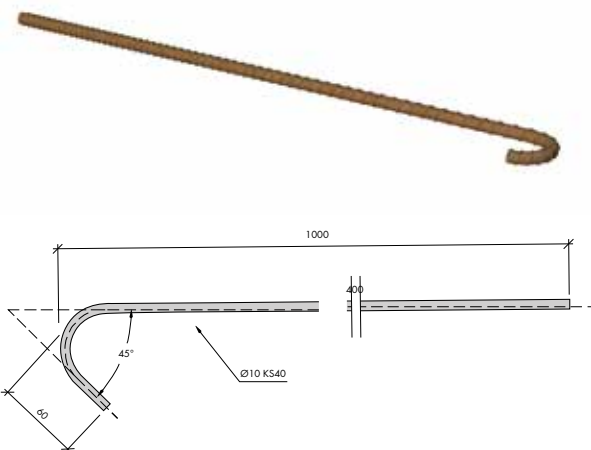
Benders Albabalk monteras vanligtvis på betongplattor som läggs ut på orört eller komprimerat underlag. Betongplattornas mått enligt figur nedan. Beträffande c/c-avstånd, se vidare under rubriken ”projekteringsanvisning”.

Vid punktlaster placeras större plattor lokalt för att ta upp behov enligt lastnedtagning.



Förankringsstål

För att skapa effektiv samverkan mellan Albabalken och betongplatta används förankringjärn $\text{Ø}10$ B 500 BT. Benders tillhandahåller färdiga förankringsjärn. Se vidare projekteringsanvisning.



Projekteringsanvisning

Benders Albabalk medger ett flertal konstruktionslösningar, jämfört med andra kantelementsystem. Vi redovisar nedan de två vanligaste lösningarna. Den ena är med en betongplatta som har konstant tvärsnitt över hela ytan. Den andra är försedd med en kantförstyvad betongplatta. Vi har valt att redovisa de vanligaste dimensioneringsfallen i tabellform. Producenten som är presenterad på sista sidan av trycksaken kan vara behjälplig med dimensioneringsanvisningar för alternativ som inte finns redovisade här.

Dimensioneringstabeller för Benders Albabalk 40.

Geoteknisk klass GK 1

Tillåten linjelast kN/m i olika gränstillstånd.

A = Brottgränstillstånd korttidslast.

B = Brottgränstillstånd långtidslast.

C = Bruksgränstillstånd långtidslast.

Konstant tvärsnitt Tryckplattor, se principsektion 1

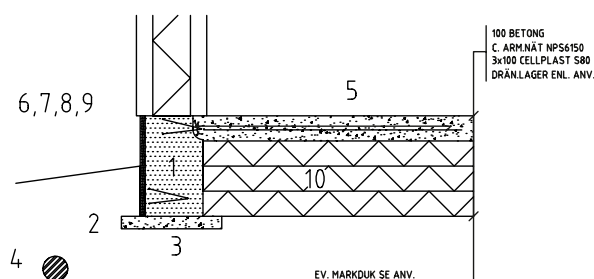
Plattavstånd mm	Tillåtet kontaktryck i jordmaterial								
	50 kPa			100 kPa			150 kPa		
	A	B	C	A	B	C	A	B	C
1500	26	21	21	35	31	31	44	41	41
2000	23	19	18	30	26	26	30	30	30
3000	15	15	15	15	15	15	15	15	15

Stränggjuten betong, se principsektion 2

	Tillåtet kontaktryck i jordmaterial								
	50 kPa			100 kPa			150 kPa		
	A	B	C	A	B	C	A	B	C
40	35	34	50	50	50	50	50	50	

Stränggjutten betong på markisolering, se principsektion 3

Isolering Grundisol. Tryckhållf. kPa	Tillåtet kontaktryck i jordmaterial								
	50 kPa			100 kPa			150 kPa		
	A	B	C	A	B	C	A	B	C
100	36	21	19	36	21	19	36	21	19
150	41	27	25	46	27	25	46	27	25
250	41	38	34	50	38	33	50	38	33
350	41	47	48	50	47	47	50	47	47



Anvisningar till sektion 1. Benders Albabalk på tryckplattor. Utan kantförstyvning.

1. Albabalken monteras på nivåjusterade Benders betongplattor min. 400x400x50 mm, c/c-avstånd enligt dimensioneringstabell.
2. Vid täta, icke dränerade, jordarter sker fyllning med min. 150 mm singel/makadam som packas.
3. Vattenledning och dränering, se BBR 6:623, BBR 6:52.
4. Armerad betongplatta, t=100–200 mm. (I randzonen 1,0 m dock min 120 mm). Minimi armering består av nät Ø 5, 150 mm, NPS 500. Ett armeringsjärn Ø12, B 500 BT läggs i överkant parallellt med Albabalken.

Förankringsjärn (Ø10 mm, L=1000 mm) hakas i kantelementets synliga armering och najas fast i ovansida alt. undersida av armeringsnätet, beroende

på täckande betongskikt (se K-ritning). Förankringsjärnen placeras normalt på ett c/c-avstånd på 400 mm.

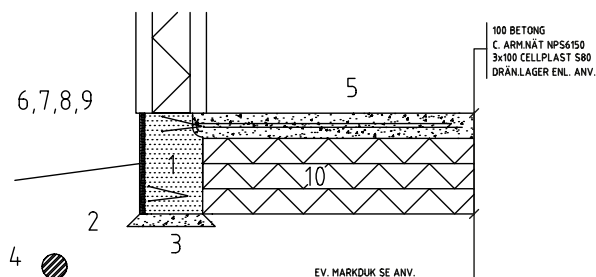
5. Fasadmurverk ska avskiljas från Albabalken/betongplattan med ett tätskikt som kan vara en plåt eller en syllpapp. På insidan ska tätskiktet dras upp till ök syll.

6. Där träreglar kan komma i kontakt med Albabalken/betongplattan erfordras en fuktspärr oavsett om konstruktionen isoleras på ovan- eller undersidan. OBS! Gäller även innerväggars anslutning till betongplattan. Fuktspärren ska vara alkaliebeständig och vindtät.

7. För infästning av syll i betongplattan används expanderskruv eller ingjutet stål. Sker infästningen i Albabalken används infästningsdon som inte spränger, plastplugg eller gummiexpander.

8. För att erhålla en god lufttäthet ska kantelementets ovansida tätas med cementbruk. Detta sker lämpligen i samband med gjutning av betongplattan. Samtliga utgående/öppna elementgavlar putsas med cementbruk.

9. Isolering under betongplattan utförs med Benders cellplast eller likvärdigt. Dimensionerande tryckhållfasthet; Cellplast, 30 kPa vid långtidslast, 3 % komprimering efter 50 års belastningstid. Det är viktigt att isoleringen under betongplattan ansluter mot Albabalkens insida. Vidare förutsätts att kraven angående grundläggningsdjup, isolering i yttre randfält m.m. tillgodoses.



Anvisningar till sektion 2. Benders Albabalk på stränggjuten betong.

1. Albabalken monteras i jordfuktigt bruk som läggs ut mellan nivåjusterade Benders betongplattor och förankras i den platsgjutna betongplattan med förankringsjärn $\varnothing 10$, B 500 BT, L=1,000 mm, c/c 400 mm.
2. Vid täta, icke dränerade, jordarter sker fyllning med min. 150 mm singel/makadam som packas.
3. Vattenledning och dränering, se BBR 6:623, BBR 6:52.
4. Armerad betongplatta, t=100–200 mm. (I randzonen 1,0 m dock min 120 mm). Minimi armering består av nät $\varnothing 5$, 150 mm, NPS 500. Ett armeringsjärn $\varnothing 12$, B 500 BT läggs i överkant parallellt med Albabalken.

Förankringsjärn ($\varnothing 10$ mm, L=1000 mm) hakas i kantelementets synliga armering och najas fast i ovansida alt. undersida av armeringsnätet, beroende på täckande betongskikt (se K-ritning). Förankringsjärnen placeras normalt på ett c/c-avstånd på 400 mm.

5. Fasadmurverk ska avskiljas från Albabalken/betongplattan med ett tätskikt som kan vara en plåt eller en syllpapp. På insidan ska tätskiktet dras upp till ök syll.

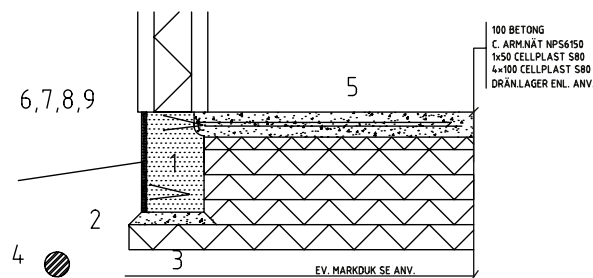
6. Där träreglar kan komma i kontakt med Albabalk/betongplatta erfordras en fuktspärr oavsett om

konstruktionen isoleras på ovan- eller undersidan. OBS! Gäller även innerväggars anslutning till betongplattan. Fuktspärren ska vara alkaliebeständig och vindtät.

7. För infästning av syll i betongplattan används expanderskruv eller ingjutet stål. Sker infästningen i Albabalken används infästningsdon som inte spränger, plastplugg eller gummiexpander.

8. För att erhålla en god lufttätethet ska kantelementets ovansida tätas med cementbruk. Detta sker lämpligen i samband med gjutning av betongplattan. Samtliga utgående/öppna elementgavlar putsas med cementbruk.

9. Isolering under betongplattan utförs med Benders cellplast eller likvärdigt. Dimensionerande tryckhållfasthet; Cellplast, 30 kPa vid långtidslast, 3 % komprimering efter 50 års belastningstid. Det är viktigt att isoleringen under betongplattan ansluter mot Albabalkens insida. Vidare förutsätts att kraven angående grundläggningsdjup, isolering i yttre randfält m.m. tillgodoses.



Anvisningar till sektion 3. Leca Kantelement på stränggjuten betong på markisolering.

1. Kantelement monteras i jordfuktigt bruk på nivåjusterade Benders betongplattor och förankras i betongplattan med förankringsjärn $\varnothing 10$, B 500 BT, L=1,000 mm, c/c 400 mm.

2. Vid täta, icke dränerade, jordarter sker fyllning med min. 150 mm singel/makadam som packas.

3. Vattenledning och dränering, se BBR 6:623, BBR 6:52.

4. Armerad betongplatta, $t=100-200$ mm. (I randzonen 1,0 m dock min 120 mm). Minimi armering består av nät $\text{Ø } 5$, $^{\circ} 150$ mm, Ps 500. Ett armeringsjärn $\text{Ø}12$, B 500 BT läggs i överkant parallellt med Albabalken.

Förankringsjärn ($\text{Ø}10$ mm, $L=1000$ mm) hakas i kantelementets synliga armering och najas fast i ovansida alt. undersida av armeringsnätet, beroende på täckande betongskikt (se K-ritning). Förankringsjärnen placeras normalt på ett c/c -avstånd på 400 mm.

5. Fasadmurverk ska avskiljas från Albabalken/betongplattan med ett tätskikt som kan vara en plåt eller en syllpapp. På insidan ska tätskiktet dras upp till ök syll.

6. Där träreglar kan komma i kontakt med Albabalk/betongplatta erfordras en fuktspärr oavsett om konstruktionen isoleras på ovan- eller undersidan. OBS! Gäller även innerväggars anslutning till betongplattan. Fuktspärren ska vara alkaliebeständig och vindtät.

7. För infästning av syll i betongplattan används expanderskruv eller ingjutet stål. Sker infästningen i Albabalken används infästningsdon som inte spränger, plastplugg eller gummiexpander.

8. För att erhålla en god lufttätet ska Albabalkens ovansida tätas med cementbruk. Detta sker lämpligen i samband med gjutning av betongplattan. Samtliga utgående elementgavlar putsas med cementbruk.

9. Isolering under betongplattan utförs med Benders cellplast eller likvärdigt. Dimensionerande tryckhållfasthet; Cellplast, 30 kPa vid långtidslast, 3 % komprimering efter 50 års belastningstid. Det är viktigt att isoleringen under betongplattan ansluter mot Albabalkens insida. Vidare förutsätts att kraven angående grundläggningsdjup, isolering i yttre randfält m.m. tillgodoses.

Dimensioneringstabeller för Benders Albabalk 40 & 60. Geoteknisk klass GK 1. Tillåten linjelast kN/m i olika gränstillstånd.

A = Brottgränstillstånd korttidslast.

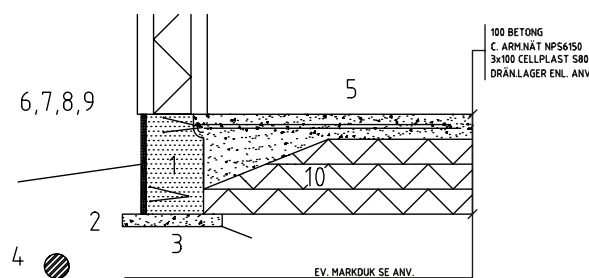
B = Brottgränstillstånd långtidslast.

C = Bruksgränstillstånd långtidslast.

Kantförstyvat tvärsnitt

Tryckplattor, se principsektion 4

Tillåtet kontaktryck i jordmaterial									
Plattavstånd mm	50 kPa			100 kPa			150 kPa		
	A	B	C	A	B	C	A	B	C
2000	20	18	17	24	21	21	27	25	24
3000	19	16	16	21	19	18	24	21	21



Anvisningar till sektion 4 Benders Albabalk på tryckplattor. Med kantförstyvning.

1. Albabalken monteras på nivåjusterade Benders betongplattor och förankras i betongplattan med förankringsjärn $\text{Ø}10$, B 500 BT, $L=1,000$ mm, c/c 400 mm.

2. Nivåjusterade Benders betongplattor minsta storlek $400 \times 400 \times 50$ mm, c/c -avstånd enligt dimensioneringstabell.

3. Vid täta, icke dränerade, jordarter sker fyllning med min. 150 mm singel/makadam som packas.

4. Vattenledning och dränering, se BBR 6:623, BBR 6:52.

5. Armerad betongplatta, $t=100-200$ mm. (I randzonen 1,0 m dock min 200 mm). Minimi armering består av nät $\text{Ø } 5$, $^{\circ} 150$ mm, NPS 500. Ett arme-

ringsjärn Ø 12, B 500 BT läggs i överkant parallellt med Albabalken.

Förankringsjärn (Ø10 mm, L=1000 mm) hakas i kantelementets synliga armering och najas fast i ovansida alt. undersida av armeringsnätet, beroende på täckande betongskikt (se K-ritning). Förankringsjärnen placeras normalt på ett c/c-avstånd på 400 mm.

6. Fasadmurverk ska avskiljas från Albabalken/betongplattan med ett tätskikt som kan vara en plåt eller en syllpapp. På insidan ska tätskiktet dras upp till ök syll.

7. Där träreglar kan komma i kontakt med kantelement/betongplatta erfordras en fuktspärr oavsett om konstruktionen isoleras på ovan- eller undersidan. OBS! Gäller även innerväggars anslutning till betongplattan.

Fuktspärren ska vara alkaliebeständig och vindtät.

8. För infästning av syll i betongplattan används expanderskruv eller ingjutet stål. Sker infästningen i Albabalken används infästningsdon som inte spränger, plastplugg eller gummiexpander.

9. För att erhålla en god lufttätethet ska Albabalkens ovansida tätas med cementbruk. Detta sker lämpligen i samband med gjutning av betongplattan.

Samtliga utgående elementgavlar putsas med cementbruk.

10. Isolering under betongplattan utförs med Benders cellplast eller likvärdigt. Dimensionerande tryck-hållfasthet; Cellplast, 30 kPa vid långtidslast, 3 % komprimering efter 50 års belastningstid. Det är viktigt att isoleringen under betongplattan ansluter mot Albabalkens insida. Vidare förutsätts att kraven angående grundläggningsdjup, isolering i yttre randfält m.m. tillgodoses.

Temperaturberäkningar

Utförliga beräkningar har påvisat, att Benders Albabalk 40 & 60 med ovan redovisade plattkonstruktioner, vid flerdimensionell värmeeströmning ger godtagbart resultat enligt BBR.

Horisontell värmeisolering (under plattan) ska di-

mensioneras med förutsättning avseende tjälfarlighet att max. $R = 2,5m^2 K/W$ (exklusive markens värmemotstånd). Beräkningen kan användas, i hela landet.

Monteringsanvisning

Allmänna förutsättningar

Grundläggning med Benders Albabalk

Benders Albabalk är väl lämpat till alla källarlösa, uppvärmda byggnader. Val av isoleringsmaterial m.m. se projekteringsanvisning. Monteringen kan även ske med hjälp av mobil byggkran, grävmaskin eller hjullastare. Arbetsplatsen tillhandahåller erforderlig hjälp vid monteringen.



Benders Albabalk fungerar både som gjutform, kantbalk och kantisolering.



Betongplatta

Armering och betonggjutning utförs enligt konstruktionsritningarna.



Objektshandlingar

De handlingar som utgör underlag för användning av Benders Albabalk till platta på mark är följande.

Projekteringsanvisning

Omfattning:

- Produktbeskrivning.
- Projekteringsanvisning.
- Monteringsanvisning.

Vidare bör väl genomarbetade konstruktionsritningar föreligga innan arbetet påbörjas. Föreliggande monteringsanvisning kan komplettera beskrivningen på ett bra sätt.

Utförande

Grundläggning enligt Benders Albabalkssystem indelas i följande delarbeten:

- Schaktning och avjämning.
- Profilutsättning.
- Dränering.
- Monteringsförberedelser.
- Montering.
- Återfyllning.

- Betonggjutning.
- Sockelbehandling/tätning ovasida.

Schaktning och avjämning

Beroende på markens beskaffenhet kan grundläggningsdjupet variera, se Boverkets Rapport "Värmeisolering" kap. 3.



OBS! Vid grundläggning med tryckplattor planeras schaktgravar för avloppsledning och andra ledningar till utrymme mellan plattorna.

Albabalken ska dras ner minst 200 mm under vald marknivå. Detta krav gäller oavsett undergrundens beskaffenhet. Matjorden måste alltid avschaktas. Eventuellt erforderligt avjämningslager (filter) utläggs och komprimeras. Grundläggningsdjupet 350 mm kan åstadkommas via ett 100 mm dränerande lager eller val av Albabalk med höjd 500 mm eller högre.

Armering och betonggjutning utförs enligt konstruktionsritningarna.

Profilutsättning

Höjd och grundyttermåttprofiler utsätts. Profiltråden spänns mellan profilerna. Tråden bör dras i Albabalkens överkant och lämpligast utanför grundyttermåttet, så att den inte hindrar monteringsarbetet.

Dränering

Dräneringsledning utläggs där så erfordras, enligt BBR 6:623, 6:52. Dränering vid byggnad ska kunna samla upp och avleda vatten under markytan utan att det uppstår översvämning eller andra olägenheter.

Se rubriken Återfyllning

Monteringsförberedelser

– **komprimering och grovjustering.**

Utläggning och avvägning av Benders betongplattor, c/c-avstånd, toleranser m.m. enligt husleverantör eller projektör.

Alternativt monteringsunderlag

Underlag för Albabalken kan utgöras av en 40–50 mm tjock cementbrukssträng. Cementbruket blandas 1:3–1:5 (cement: sand) och ska vara jordfuktigt annars föreligger risk för att Albabalken ”sätter sig”.

Montering

Albabalkarna lyfts i ingjutna lyftöglor, eller där dessa saknas, gäller främst passbitar, i den utstickande armeringen på insida ovankant. Montering utförs enligt montageplanen, lämpligen med början i ett hörn.



Albabalkarna styrs in mot profiltråden och sätts på plats. Eventuella justeringar kan utföras med hjälp av spett eller dylikt.

Återfyllning

Återfyll med material närmast sockeln som inte fuktar eller smutsar ner densamma. Planering av mark utanför görs så att markytan lutar ut från byggnaden.



Sockelbehandling

Albabalkens fasadsida kan lämnas utan ytterligare behandling. På ovansidan tätas däremot med bruk, på slaget görs så tunt som möjligt, max 6 mm.



Betonggjutning

Betonggjutning utförs enligt konstruktörs anvisningar. Betongkvaliteten ska framgå av arbetsritning. Betongens anslutning till kantelementet ska vara väldokumenterat på ritning. För avdragning och komprimering av betongen används maskinella hjälpmedel. Vid gjutning av betongplattan i så kallat enskiktsgolv kan man slipa i samband med gjutningsarbetet. Påbörja inte ytbehandlingen förrän betongen fått tid att ”sätta sig”.

HUVUDKONTOR

Benders Sverige AB

Box 20

535 21 Kvänum

Besöksadress: Edsvära

Tel: 010-888 00 00

E-post: info@benders.se

Hemsida: www.benders.se



BENDERS / SE / 2022 - 04

Kundtjänst: 010-888 08 00

order@benders.se | offert@benders.se | backoffice@benders.se | teknisksupport@benders.se

Av trycktekniska skäl reserverar vi oss för avvikelser i färgåtergivning och eventuella tryckfel.